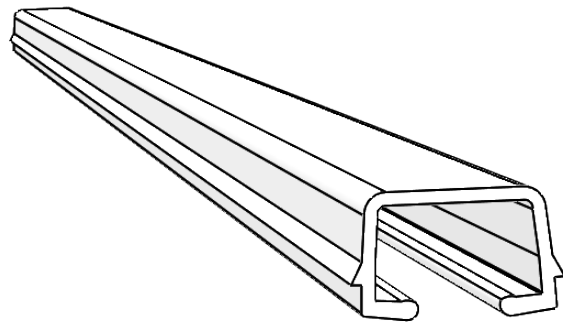
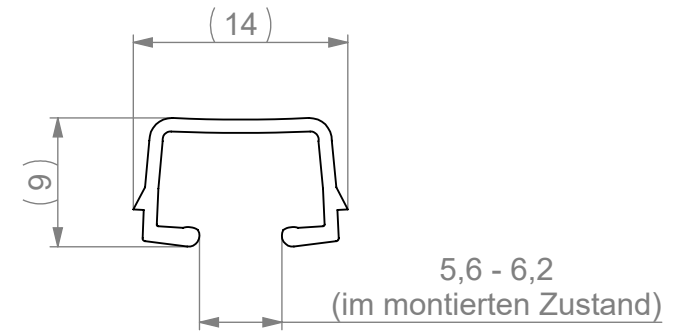
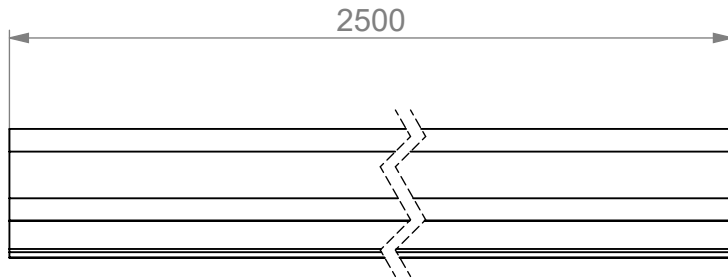



Material		Oberfläche		Farbe: Weiss	
Kunststoff		Glatt		Zusatzinformation:	
Norm/Typ		Name	Datum	Star Vorhangauf opal, lichtdurchlässig	
V [cm3]	60.86 cm3	erstellt	HFE 18.02.2017		
O [cm2]	1315.11 cm2	geändert			
Masse [kg]	0.08 kg	freigegeben			
Für dieses Dokument und den darin dargestellten Gegenstand behalten wir uns alle Rechte vor. Bekanntgabe an Dritte oder Verwertung seines Inhaltes sind ohne unsere ausdrückliche Zustimmung verboten. © GS Kunststoffe, Gartenstrasse 11, A-4600 Wels				2000mm Artikelnummer: SK-Z0010	
				ISO - E  Revision --	



Material		Oberfläche		Farbe: Weiss	
Kunststoff		Glatt		Zusatzinformation:	
Norm/Typ		Name	Datum	Star Vorhanglauf opal, lichtdurchlässig	
V [cm ³]	76.07 cm ³	erstellt	HFE 18.02.2017		
O [cm ²]	1643.74 cm ²	geändert			
Masse [kg]	0.10 kg	freigegeben			
Für dieses Dokument und den darin dargestellten Gegenstand behalten wir uns alle Rechte vor. Bekanntgabe an Dritte oder Verwertung seines Inhaltes sind ohne unsere ausdrückliche Zustimmung verboten. © GS Kunststoffe, Gartenstrasse 11, A-4600 Wels				2500mm Artikelnummer: SK-Z0011	
		gedruckt am: 18.02.2019		Masstab	2:1
				Format	A4
				Blatt	2 / 2



Revision
--