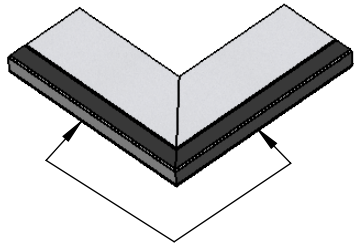
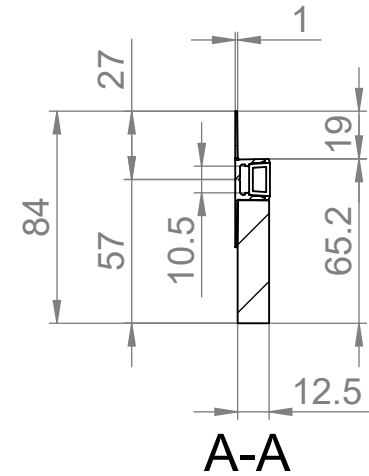
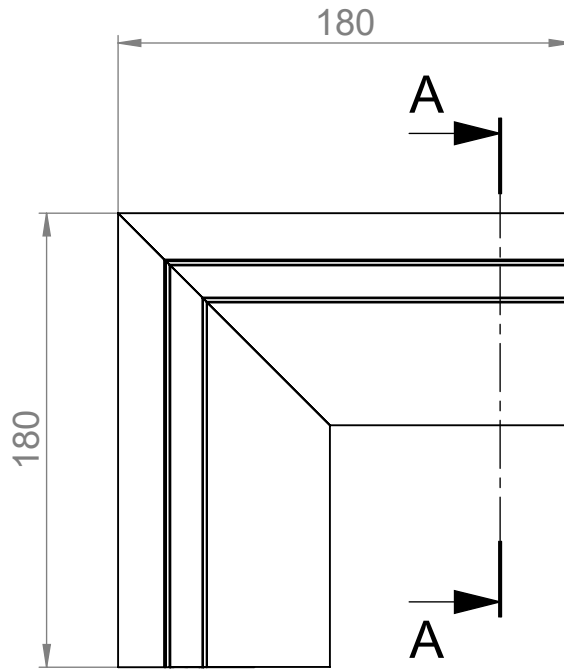


Aussenschenkel können bei Bedarf  
abgebrochen werden.



mit abgebrochenen Aussenschenkel



Material		Oberfläche		Farbe:	<b>blank</b>
		<b>Alu/Gummi/Gipskarton</b>		Zusatzinformation:	<b>mit Mal- und Abdeckgummi</b>
Norm/Typ		Name	Datum	<b>TP-Flex Eckelement 90°</b> <b>1-läufig-außeneck</b> <b>180x180</b> Artikelnummer: <b>SK-TPFLEX-ALU+GIPS-0005</b>	
V [cm <sup>3</sup> ]	195.97	erstellt	HFE 12.02.2017		
O [cm <sup>2</sup> ]	1045.54	geändert			
Masse [kg]	0.10	freigegeben			
Für dieses Dokument und den darin dargestellten Gegenstand behalten wir uns alle Rechte vor. Bekanntgabe an Dritte oder Verwertung seines Inhaltes sind ohne unsere ausdrückliche Zustimmung verboten. © GS Kunststoffe, Gartenstrasse 11, A-4600 Wels				ISO - E	
				Revision	--
		gedruckt am: 18.02.2019		Massstab	1:2
				Format	A4
				Blatt	1 / 1